

HORNOS ELÉCTRICOS

TE60ELETTRICPLUS.AC

CARACTERÍSTICAS GENERALES

Horno eléctrico 60 cm
Acero inoxidable
11 funciones de cocción
Grill eléctrico
Ventilador de convección
Luz interior
Limpieza catalítica
Temporizador digital
Puerta removible de 3 vidrios
Capacidad: 67 lts / 2.36 pies cúbicos
Incluye cable tipo uso rudo 3 x 16
No incluye clavija / Se recomienda instalar clavija polarizada

FUNCIONAMIENTO

Funcionamiento eléctrico: 220 V / 60 Hz

UPC: 798068851657

DIMENSIONES

SIN EMPAQUE

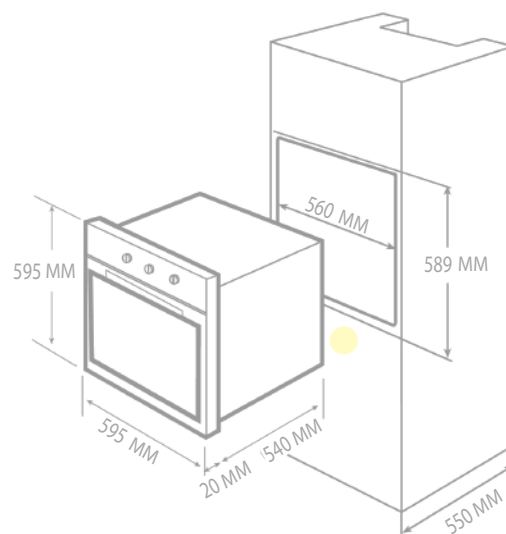
Alto equipo: 595 mm
Largo: 595 mm
Ancho: 540 mm + Ancho: 20 mm
Peso: 34 kilos

CON EMPAQUE

Alto: 640 mm
Largo: 660 mm
Ancho: 640 mm
Peso: 35 kilos

Nota: Las imágenes son ilustrativas, las dimensiones son solo de referencia.
Nota: Se recomienda conectar el equipo en un toma corriente polarizado y aterrizado en un circuito independiente / Interruptor termomagnético 40 amperes

● Ubicación de cable para conexión eléctrica.

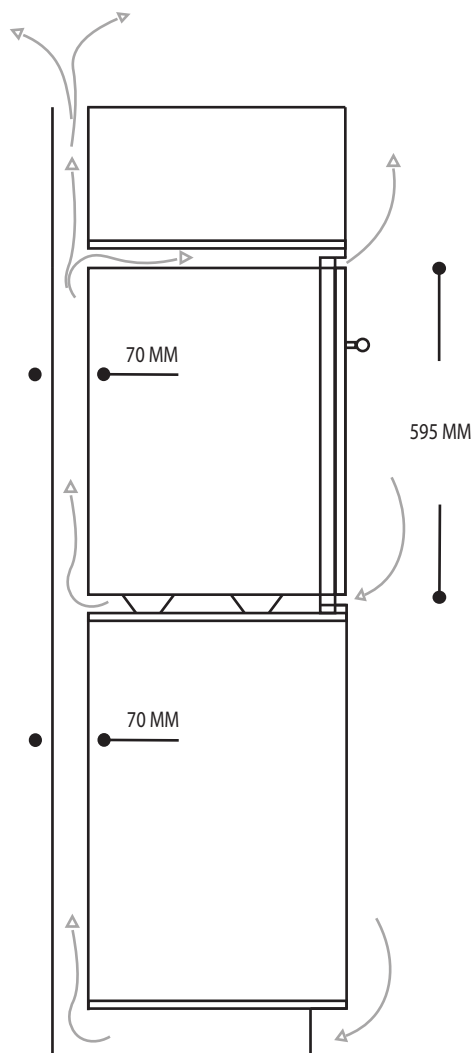


 **tecnolam**

www.tecnolam.mx

HORNOS ELÉCTRICOS

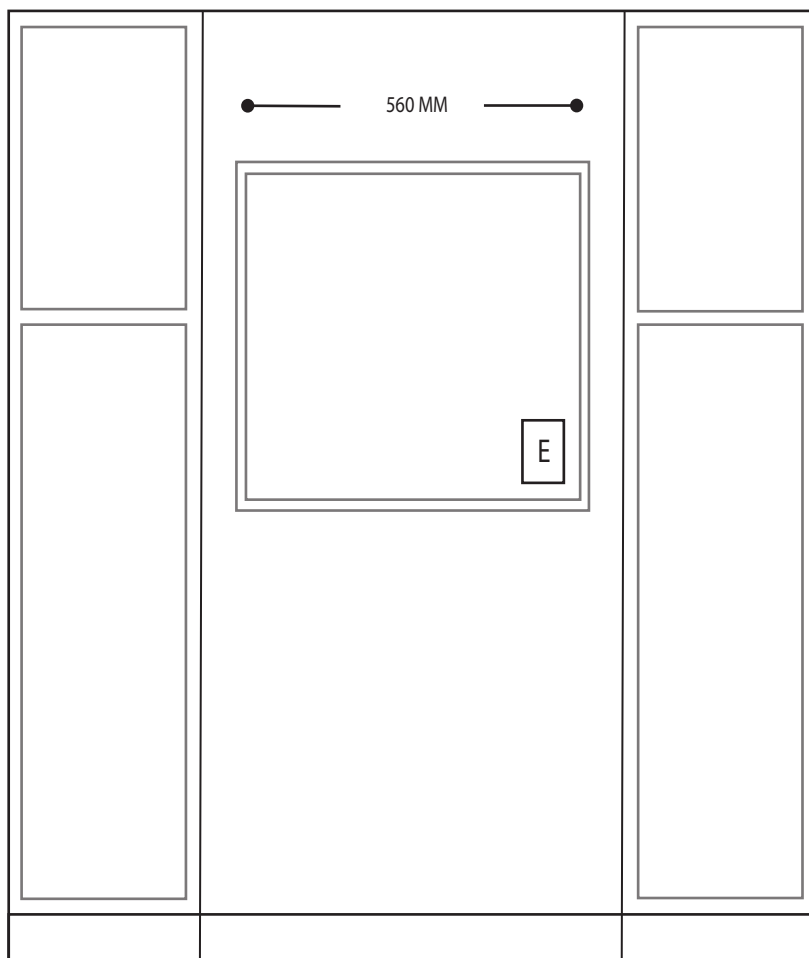
TE60ELETTRICPLUS.AC



VENTILACIÓN

Altura de equipo *

VISTA LATERAL



UBICACIÓN PARA CONEXIÓN ELÉCTRICA Y GAS

Ancho de empotre *



*ubicación conexión eléctrica



*ubicación conexión gas

VISTA FRONTAL

